

農整第 826 号  
平成28年2月17日

(一社)富山県建設業協会長 殿

富山県農林水産部長



### 木製海岸防風柵工 施工管理基準について(通 知)

平成28年度より氷見海岸等で施工する、木製海岸防風柵工(別添図面参照)の施工管理基準について別紙の通り適用することとしたので通知いたします。

このことについて、部内関係機関へ通知しましたので、関係者への周知方ご協力願います。

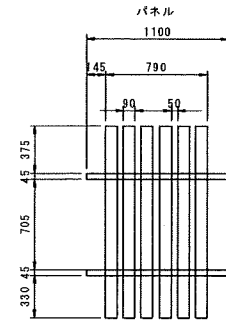
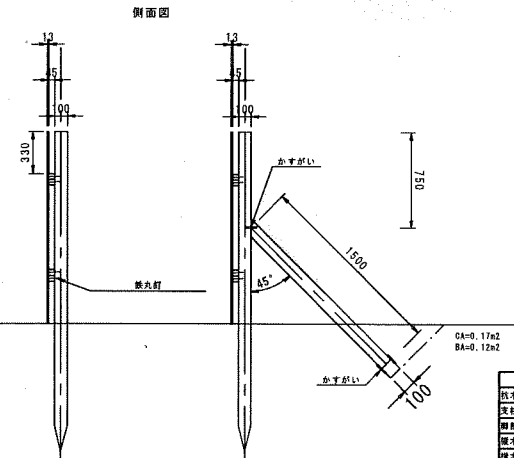
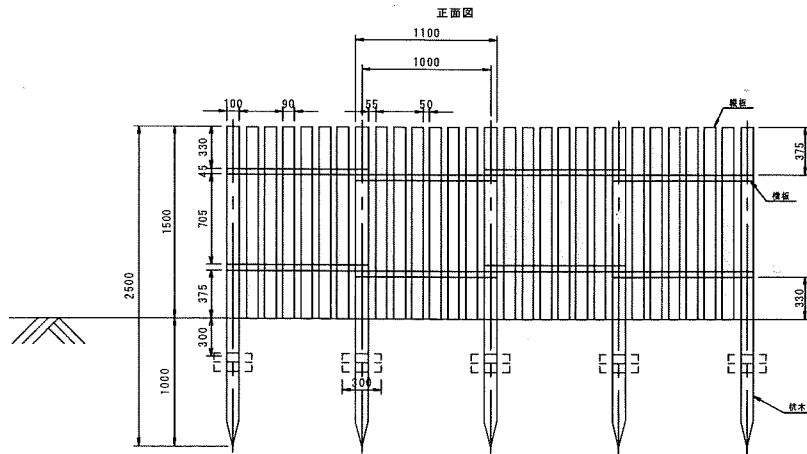
#### 記

1.工 種: 平成28年度以降において、別紙工法により施工する 木製海岸防風柵工

2.管理基準: 別紙のとおり

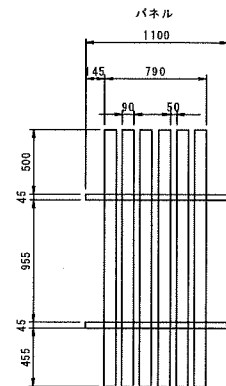
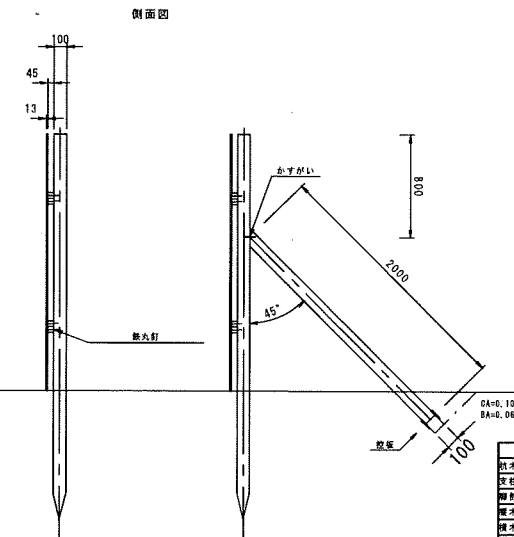
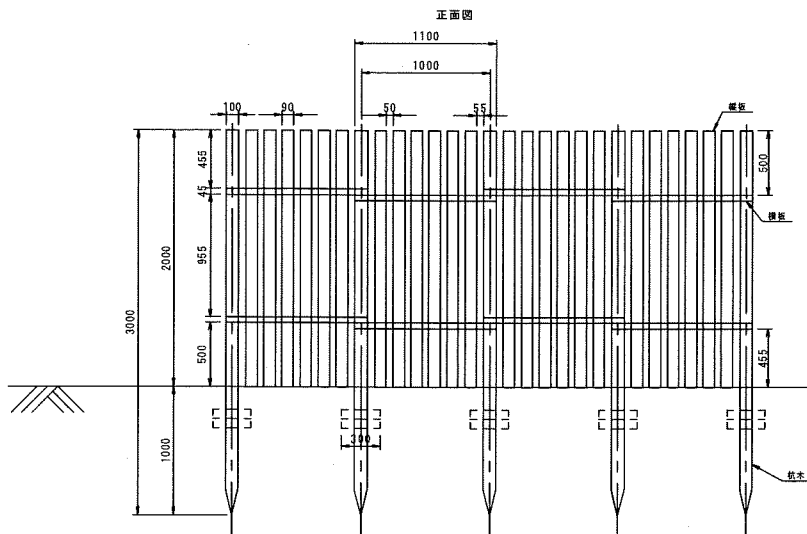
事務担当: 富山県農村整備課技術管理係 堀井副主幹

TEL (076)-444-3299  
E-mail junichi.horii@pref.toyama.lg.jp



柱木に設置する際は、パネル1枚ごとに天地逆にしながら設置する。  
1mあたり

| 名称            | 形状・寸法                       | 数量    | 単位 | 備考         |
|---------------|-----------------------------|-------|----|------------|
| 柱木 (ACQ防腐処理済) | 杉角材 L=2.5m(9.15×0.10×2.5)   | 1.0   | 本  | 柱木1本当たり1本  |
| 支柱 (ACQ防腐処理済) | 角材 L=1.5m(6.10×0.10×1.5)    | 1.0   | 本  | 支柱1本当たり1本  |
| 脚部材           | 角材 L=0.3m(0.10×0.10×0.3)    | 1.0   | 本  | 支柱1本当たり1本  |
| 横木 (ACQ防腐処理済) | 板材 L=1.5m(0.013×0.09×1.5)   | 6.0   | 本  | パネル1枚当たり6本 |
| 横木 (ACQ防腐処理済) | 角材 L=1.1m(0.045×0.045×1.10) | 2.0   | 本  | パネル1枚当たり2本 |
| 鉄丸釘           | φ9 長さ 90mm                  | 0.086 | kg | 柱木・横木固定用   |
| 鉄丸釘           | φ50 長さ 50mm                 | 0.058 | kg | 横木・横木固定用   |
| かすがい          | φ9-180mm                    | 4.0   | 本  | 支柱1本当たり4本  |



柱木に設置する際は、パネル1枚ごとに天地逆にしながら設置する。  
1mあたり

| 名称            | 形状・寸法                       | 数量    | 単位 | 備考         |
|---------------|-----------------------------|-------|----|------------|
| 柱木 (ACQ防腐処理済) | 杉角材 L=3.0m(9.15×0.10×3.0)   | 1.0   | 本  | 柱木1本当たり1本  |
| 支柱 (ACQ防腐処理済) | 角材 L=2.0m(6.10×0.10×2.0)    | 1.0   | 本  | 支柱1本当たり1本  |
| 脚部材           | φ30×0.30×0.03m              | 1.0   | 本  | 支柱1本当たり1本  |
| 横木 (ACQ防腐処理済) | 板材 L=2.0m(0.013×0.09×2.0)   | 6.0   | 本  | パネル1枚当たり6本 |
| 横木 (ACQ防腐処理済) | 角材 L=1.1m(0.045×0.045×1.10) | 2.0   | 本  | パネル1枚当たり2本 |
| 鉄丸釘           | φ9 長さ 90mm                  | 0.086 | kg | 柱木・横木固定用   |
| 鉄丸釘           | φ50 長さ 50mm                 | 0.058 | kg | 横木・横木固定用   |
| かすがい          | φ9-180mm                    | 4.0   | 本  | 支柱1本当たり4本  |

